

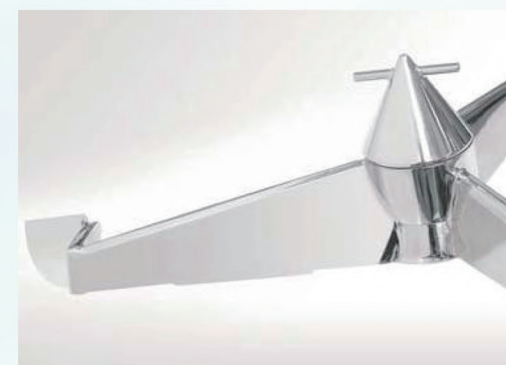
ВЫСОКОСКОРОСТНОЙ СМЕСИТЕЛЬ-ГРАНУЛЯТОР СЕРИИ HLSC



新马药机



Модель серии HLSG предназначена для сухого смешивания порошков и влажной грануляции. Смешивание и агломерация частиц порошка достигается за счет комбинированного действия импеллера, измельчителя и влагосохраняющей распределительной системы. Всё вспомогательное оборудование располагается в технической зоне, что позволяет оптимизировать работу в соответствии со стандартами GMP и правилами технической безопасности.



ИМПЕЛЛЕР

Модель серии HLSG имеет уникальную конструкцию импеллера, разработанную для производства фармацевтических гранул. Импеллер состоит из трех лопастей и трех небольших крыльев, установленных на каждом наконечнике лопасти, и позволяет получить любую оптимальную скорость смешивания. Импеллер обеспечивает необходимую скорость вращения, чтобы достичь высокой скорости смешивания и оптимизацию процесса агломерации. Импеллер имеет скребки в основании каждой лопасти, которые обеспечивают минимальное свободное расстояние до стенок и дна чаши, чтобы предотвратить прилипание продукта к стенкам чаши и увеличить производительность.



ЧАША ДЛЯ ПРОДУКТА И КЛАПАН РАЗГРУЗКИ

Чаша для лекарственного вещества не имеет мертвых зон для удобного смешивания и очистки. Дно чаши имеет большой радиус кривизны, что предотвращает налипание продукта. Клапан для разгрузки расположен на боковой стенке нижней части чаши и конструирован в соответствии со стандартами GMP для облегчения разгрузки, она также легко моется, легко осматривать благодаря удобному расположению смотрового окна, которое можно полностью открыть.



ИЗМЕЛЬЧИТЕЛЬ

Измельчитель расположен горизонтально, на боковой стенке чаши с горизонтальным валом и работает с переменной скоростью. Вращение направлено против импеллера, чтобы предотвратить образования комков. Измельчитель можно регулировать для увеличения размера гранул, для достижения однородного размера и правильной формы частиц.

HLSG ВЫСОКО-СКОРОСТНОЙ СМЕСИТЕЛЬ-ГРАНУЛЯТОР СЕРИИ HLSG



ОБРАБОТКА В ВЗРЫВООПАСНОЙ АТМОСФЕРЕ

Модели серии HLSG производятся в соответствии с директивой Совета ЕС 94/9/ЕС-ATEX(100A) и могут быть использованы для эксплуатации в присутствии легковоспламеняющихся органических растворителей или пыли.

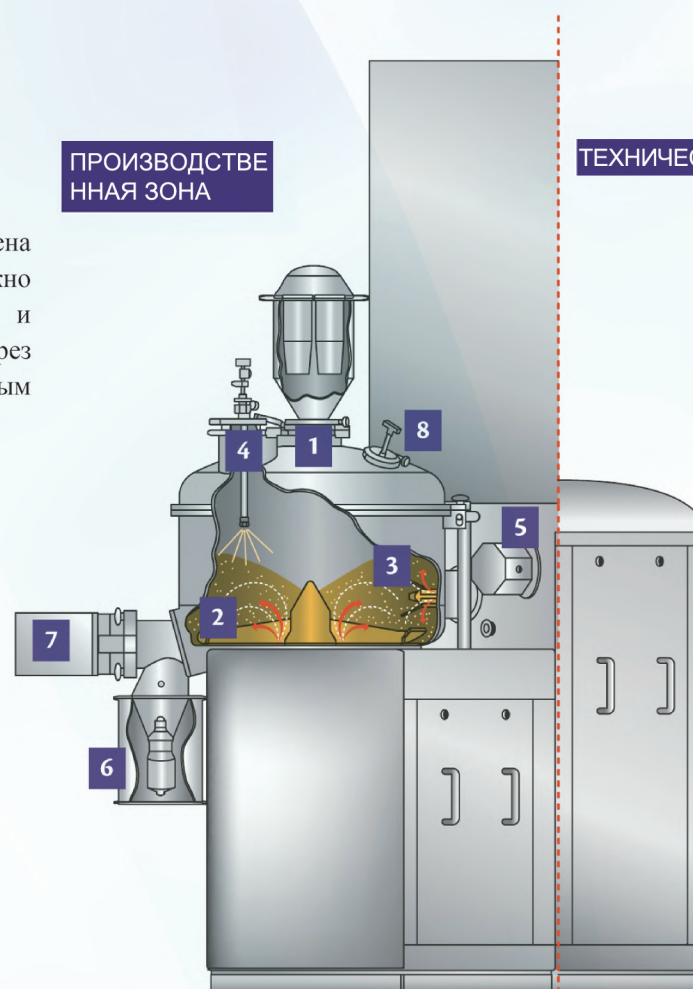
Пневматическая система предназначена для подачи азота с целью инертнизации системы, таким образом предотвращая возникновение опасных ситуаций, и повышая уровень безопасности для оператора.

ВСТРОЕННЫЙ ИЗМЕЛЬЧИТЕЛЬ И ПОДАЧА ГРАНУЛ

В модель серии HLSG может быть встроена мельница, с помощью которой можно контролировать размеры влажных гранул и осуществлять прямую передачу продукта через замкнутую систему в сушилку псевдоожиженным слоем.

- 1 ЗАГРУЗКА ПЕРВИЧНОГО МАТЕРИАЛА С ПОМОЩЬЮ ДАВЛЕНИЯ ВАКУУМА ИЛИ ГРАВИТАЦИИ
- 2 ИМПЕЛЛЕР
- 3 ИЗМЕЛЬЧИТЕЛЬ
- 4 СИСТЕМА РАСПЫЛЕНИЯ РАСТВОРА СВЯЗЫВАЮЩЕГО ВЕЩЕСТВА
- 5 ПЕРИСТАЛЬТИЧЕСКИЙ НАСОС
- 6 ВСТРОЕННАЯ МЕЛЬНИЦА
- 7 РАЗГРУЗОЧНЫЙ КЛАПАН
- 8 СМОТРОВОЕ СТЕКЛО И СВЕТ

ПРОИЗВОДСТВЕННАЯ ЗОНА

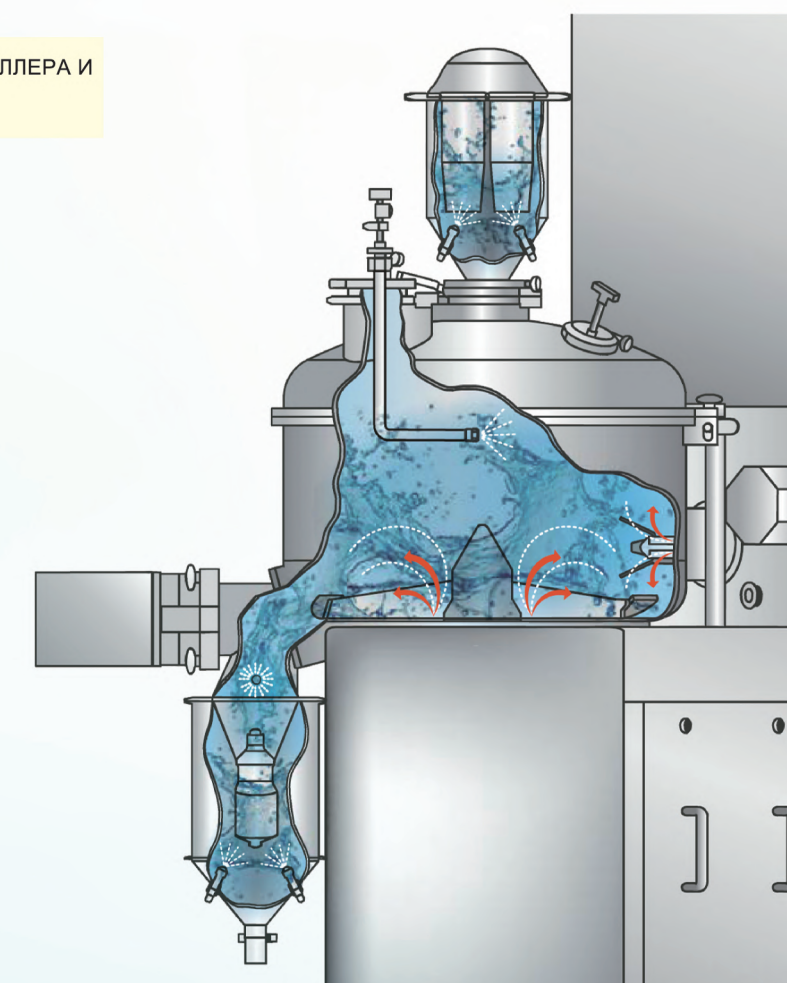


ТЕХНИЧЕСКАЯ ЗОНА

! СЖАТЫЙ ВОЗДУХ ПОДАЕТСЯ ОТ ИМПЕЛЛЕРА И ИЗМЕЛЬЧИТЕЛЯ В ЧАШУ HLSG

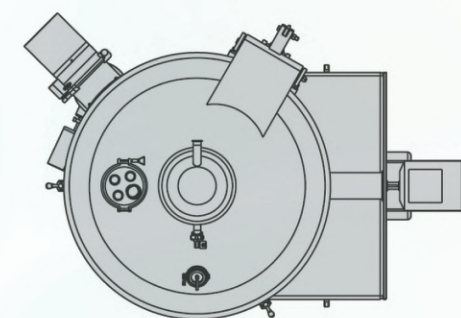
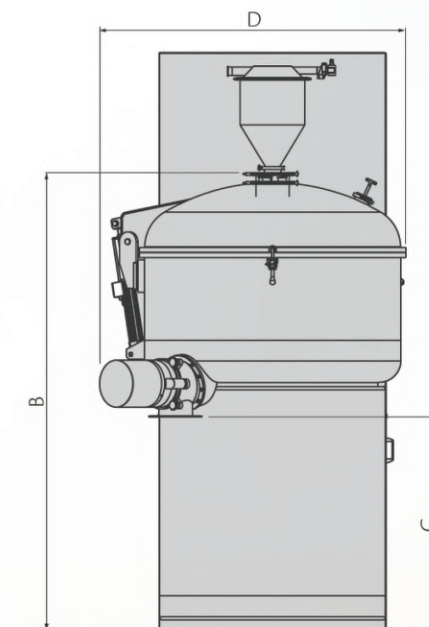
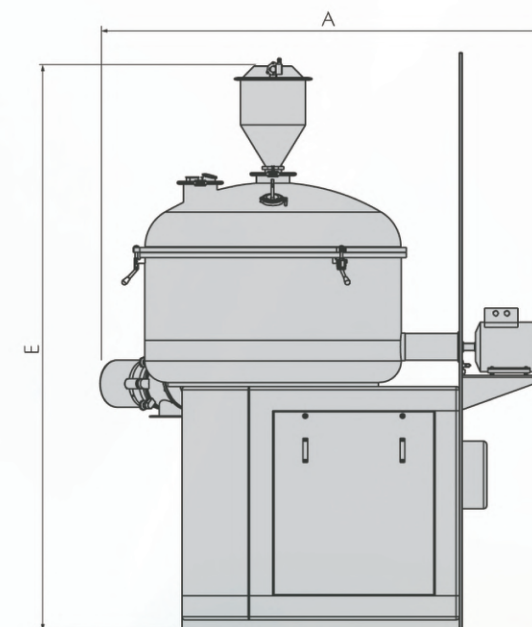
НЕПОСРЕДСТВЕННАЯ ОЧИСТКА ОТ НЗП

Цикл очистки в основном осуществляется путем подачи сжатого воздуха от импеллера и измельчителя в чашу HLSG при совместной работе импеллера и измельчителя на высокой скорости в течение определенного времени. Эта операция может быть выполнена повторно с другим чистящим средством до окончательной промывки. Мощные головки расположены таким образом, чтобы можно было промыть труднодоступные зоны набором мощных средств.

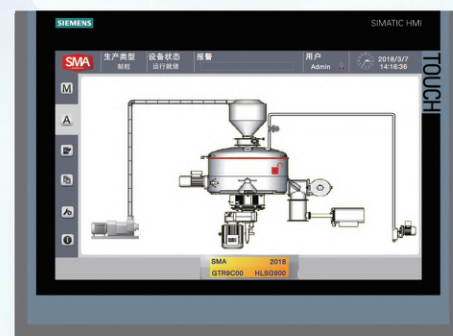


HLSG ВЫСОКО-СКОРОСТНОЙ СМЕСИТЕЛЬ-ГРАНУЛЯТОР СЕРИИ HLSG

HLSG ВЫСОКО-СКОРОСТНОЙ СМЕСИТЕЛЬ-ГРАНУЛЯТОР СЕРИИ HLSG



Влажный гранулятор с установкой высокоуровневых программ, соответствующий требованиям АТЕХ и устойчивый к давлению 12 Бар



ПАНЕЛЬ УПРАВЛЕНИЯ

Панель HMI (интерфейс человек-машина) позволяет проводить работу как в ручном, так и полностью в автоматическом режиме. В программы по обработке продукта или очистке установки можно вносить изменения, чтобы обеспечить воспроизводимость производственного цикла или цикла очистки.

Программное обеспечение позволяет управлять различными уровнями доступа по паролю, а также поддерживать протоколы производства в электронном и бумажном формате в соответствии с требованиями FDA и CFR21 часть 11.

Панель HMI можно соединить по локальной сети с сушилкой псевдоожиженного слоя LGL и с другим оборудованием. Также можно обеспечить соединение с заводской системой управления и техническое обслуживание через модем.

По запросу машина HLSG может быть снабжена специальными портами для интеграции инструментов управления, работающих по принципу PAT, таких как измеритель крутящего момента, приборы технологии FBRM, БИК-спектроскопия (NIR), детекторы влаги для определения содержания влаги, однородности содержимого и мониторинга роста гранул.

HLSG (L)	60	120	300	600	900	1200	1500
A(мм)	1380	1720	2180	2430	2620	2750	2850
B(мм)	1520	1620	2000	2400	2650	2700	2830
C(мм)	870		1060	1240		1300	
D(мм)	850	1050	1315	1500	1700	1800	1900
E(мм)	2120	2220	2600	3070	3320	3370	3490
Емкость чаши(л)	60	120	300	600	900	1200	1500
Используемый объем (литры)	минимум 25%—максимум 70%						
Потребляемая мощность импеллера (кВт)	4	11	18.5	30	45	55	75
Скорость импеллера (об / мин)	15-275	15-220	10-165	10-130	10-115	10-100	10—97
Скорость измельчителя (об/мин)	700-1,450 (до 2000 с частотным преобразователем)						
Вес (Кг)	500	750	2000	2800	4200	5200	5500

Требования к окружающей среде: температура 5-40°C. Относительная влажность: 70%(максимум).Высота: 2000м(максимальная)



ООО «КВАРКО РУС»

ул. Михалковская, д.63Б, стр.2, Москва, 125438, Россия

Тел: + 7 (495) 640 0212

E-mail: russia@quarco.com

Website: www.quarco.com



SHANDONG SMA PHARMATECH CO., LTD

165 Huabei Road, High & New Technology Development Zone, Zibo City,
Shandong Province, China, Postcode: 255086

TEL: (+86) 533 3813925/3813011 FAX: (+86) 533 3813012/3813002

Website: www.sd-sma.com